

PLANTA BAIXA – PAV TÉRREO BLOCO PRINCIPAL
ESCALA: 1/50

TABELA COM DISTÂNCIAS RECOMENDADAS UTILIZANDO AS TUBULAÇÕES ESPECIFICADAS PELO FABRICANTE

MODELOS CAPACIDADES EM BTUs	COMPRIMENTOS DOS TUBOS			DESNIVEL MÁXIMO
	PADRÃO	MÁXIMO	MÍNIMO	
9.000	7,50M	15,00M	2,00M	7,00M
12.000				8,00M
18.000				10,00M
24.000				15,00M
30.000	30,00M	20,00M	2,00M	15,00M
36.000				
48.000				
60.000				

LISTA DE MATERIAL E SERVIÇOS

REDE FRIGORÍGENA E INTERFERÊNCIAS CIVIS

AMBIENTES	Nº DA REDE	CAPACIDADE DO EQUIP.	DIÂMETROS DA REDE FRIGORÍGENA líquido-sucção	DISTÂNCIA HORIZONT. DA REDE FRIGORÍGENA (M)	DISTÂNCIA VERTICAL DA REDE FRIGORÍGENA (M)	COMPRIM. DA REDE FRIGORÍGENA (M)	COMPRIM. TOTAL DA REDE FRIGORÍGENA PERDA 10% (M)	CANALETA EM PVC (M)	FURO EM ALVENARIA (und)	FURO EM LAJE (und)
Sala de aula 08	01	480000 BTU	3/8"-7/8"	4,00	3,00	7,00	8,00	8,00	1	0
Sala de aula 07	02	480000 BTU	3/8"-7/8"	4,00	3,00	7,00	8,00	8,00	1	0
Diretoria	03	120000 BTU	1/4"-1/2"	7,00	3,00	10,00	11,00	11,00	1	0
Secretaria	04	240000 BTU	3/8"-5/8"	2,00	3,00	5,00	6,00	6,00	2	0
Sala dos professores	05	300000 BTU	3/8"-5/8"	2,00	3,00	5,00	6,00	6,00	1	0
Sala de aula 06	06	480000 BTU	3/8"-7/8"	4,00	3,00	7,00	8,00	8,00	1	0
Sala de aula 05	07	480000 BTU	3/8"-7/8"	4,00	3,00	7,00	8,00	8,00	1	0
Biblioteca	08	480000 BTU	3/8"-7/8"	4,00	3,00	7,00	8,00	8,00	1	0
Sala de aula 01	09	480000 BTU	3/8"-7/8"	4,00	3,00	7,00	8,00	8,00	1	0
Sala de aula 02	10	480000 BTU	3/8"-7/8"	4,00	3,00	7,00	8,00	8,00	1	0
Sala de aula 03	11	480000 BTU	3/8"-7/8"	4,00	3,00	7,00	8,00	8,00	1	0
Sala de aula 04	12	480000 BTU	3/8"-7/8"	4,00	3,00	7,00	8,00	8,00	1	0
Sala AEE	13	240000 BTU	3/8"-5/8"	3,00	3,00	6,00	7,00	7,00	1	0
QUANTIDADES TOTAIS						89,00	102,00	102,00	14	0

LEGENDA

SIMBOLOGIA	DESCRIÇÃO
	REDE FRIGORÍGENA + CANALETA
	REDE FRIGORÍGENA NA EMBUTIDA PAREDE
	REDE FRIGORÍGENA NO PISO
	PROJEÇÃO REDE FRIGORÍGENA QUE PASSA PELO TELHADO
	UNIDADE INTERNA MODELO PISO-TETO
	UNIDADE INTERNA MODELO HI WALL
	UNIDADE EXTERNA

LISTA DE MATERIAL - REDE FRIGORÍGENA POR DIÂMETRO

DESCRIÇÃO	DIÂMETRO	TOTAL / M
líquido-sucção p/ 9000BTU	1/4"-3/8"	-
líquido-sucção p/ 12000BTU e 18000BTU	1/4"-1/2"	11,00
líquido-sucção p/ 24000BTU a 30000BTU	3/8"-5/8"	19,00
líquido-sucção p/ 36000BTU a 60000BTU	3/8"-7/8"	72,00
TOTAL GERAL		102,00

LISTA DE MATERIAL - MÁQUINAS DE AR CONDICIONADO

DESCRIÇÃO	TOTAL / UNID
SPLIT HI WALL 9000 BTU	0,00
SPLIT HI WALL 12000 BTU	1,00
SPLIT HI WALL 24000 BTU	2,00
SPLIT HI WALL 30000 BTU	1,00
SPLIT PISO TETO 60000 BTU	9,00
TOTAL GERAL	13,00

Nº.	DESCRIÇÃO	RESP.	DATA
05			
04			
03			
02			
01			

REVISÃO

GOVERNO DO ESTADO DO ESPÍRITO SANTO
SECRETARIA DE ESTADO DA EDUCAÇÃO - SEDU
GERÊNCIA DE REDE FÍSICA ESCOLAR

CONSORCIO CONTROL TEC | SETEC

SEDU
REFORMA EEEFM DYLIO PENEDO

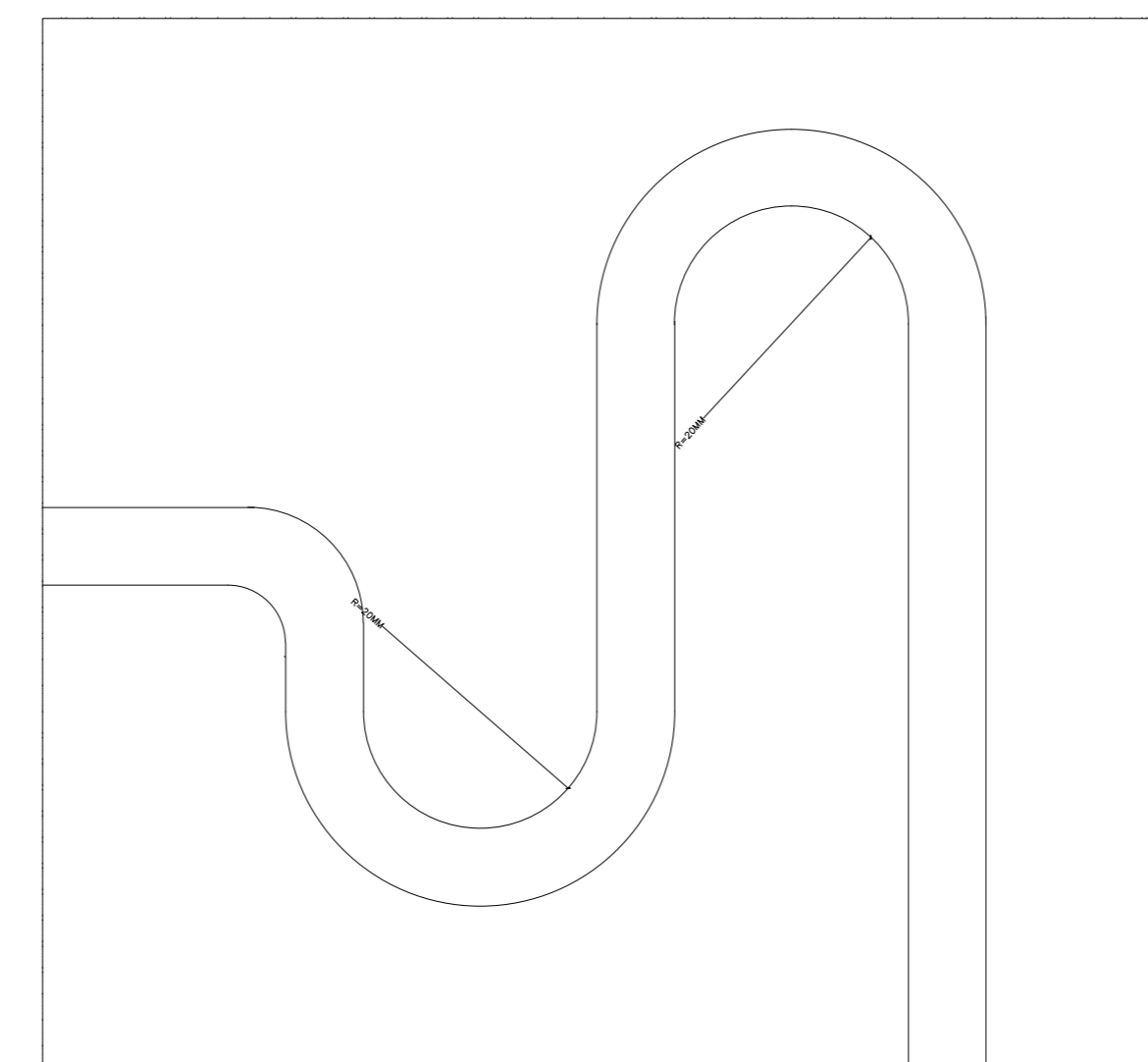
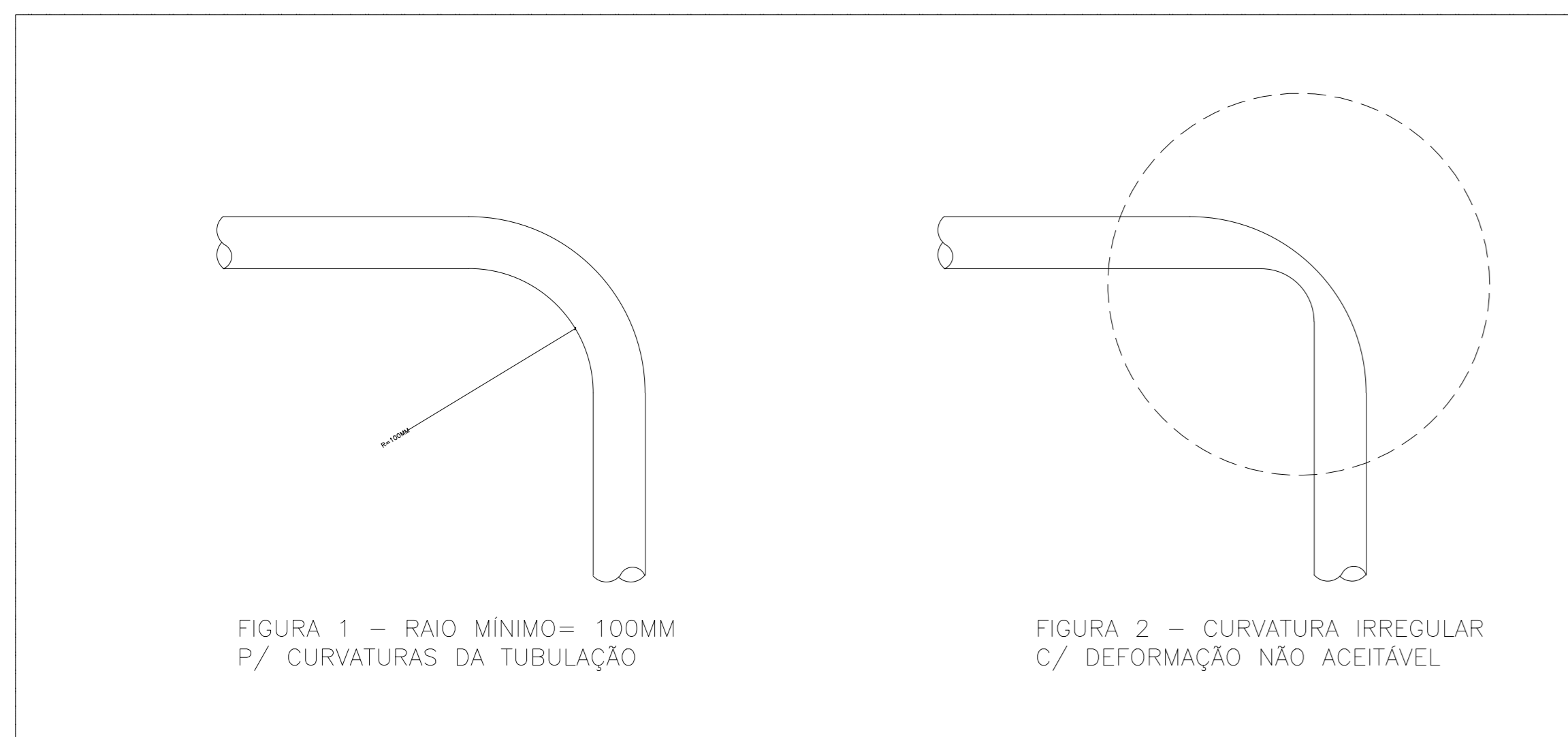
TRILHA

PROJETO	ESCALA	INDICADA	UNIDADE
RUA GENES QUARTEZANI, Nº 01, JACUPEMBA, CEP 29190-010, ARACRUZ - ES			
PRINCIPAL: LOCAÇÃO DAS MÁQUINAS DE AR-CONDICIONADO			
SUBSCRITORES ESTADUAIS:			CLIMATIZAÇÃO
GERENTE DA GERÊNCIA: ALEXANDRE JOAQUIM DE FREITAS CUNHA			
COORDENADOR GERAL: MARCELO AMORIM GONÇALVES	35404/D		METRO
COORDENADOR DE PROJETOS: MOISES BRITO SOBRINHO			
AUTOR PROJETO: WILSON RODRIGUES GONÇALVES	AZ4721-9		
RESPONSÁVEL TÉCNICO: VITOR DAMASCENO SALES	155022/D		
ARQUIVO: ARAD3-PO2-CL-E-RO-01.dwg			
REFERÊNCIAS: WILSON RODRIGUES GONÇALVES	AZ4721-9		

DETALHES TÍPICOS DE INSTALAÇÃO

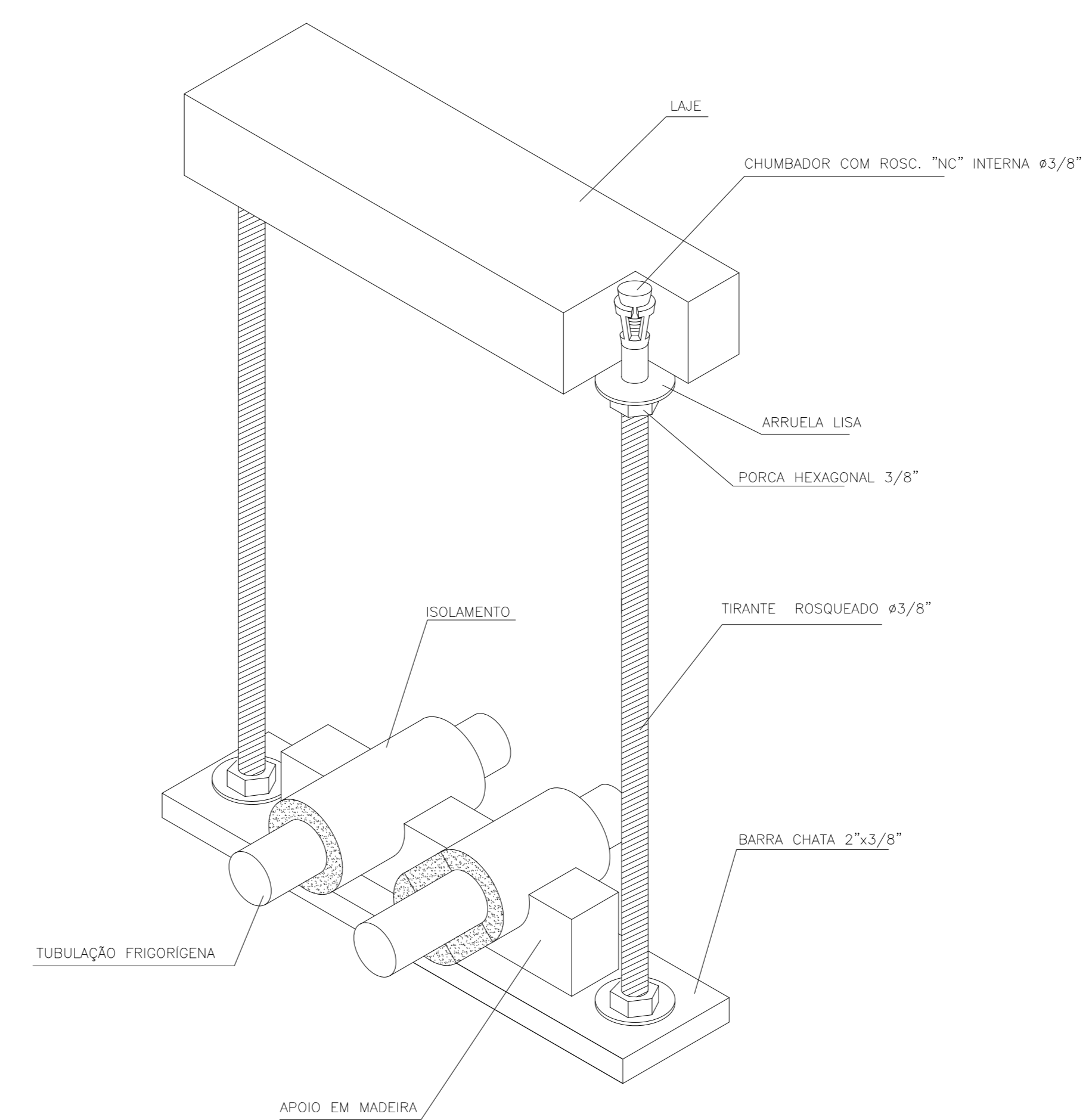
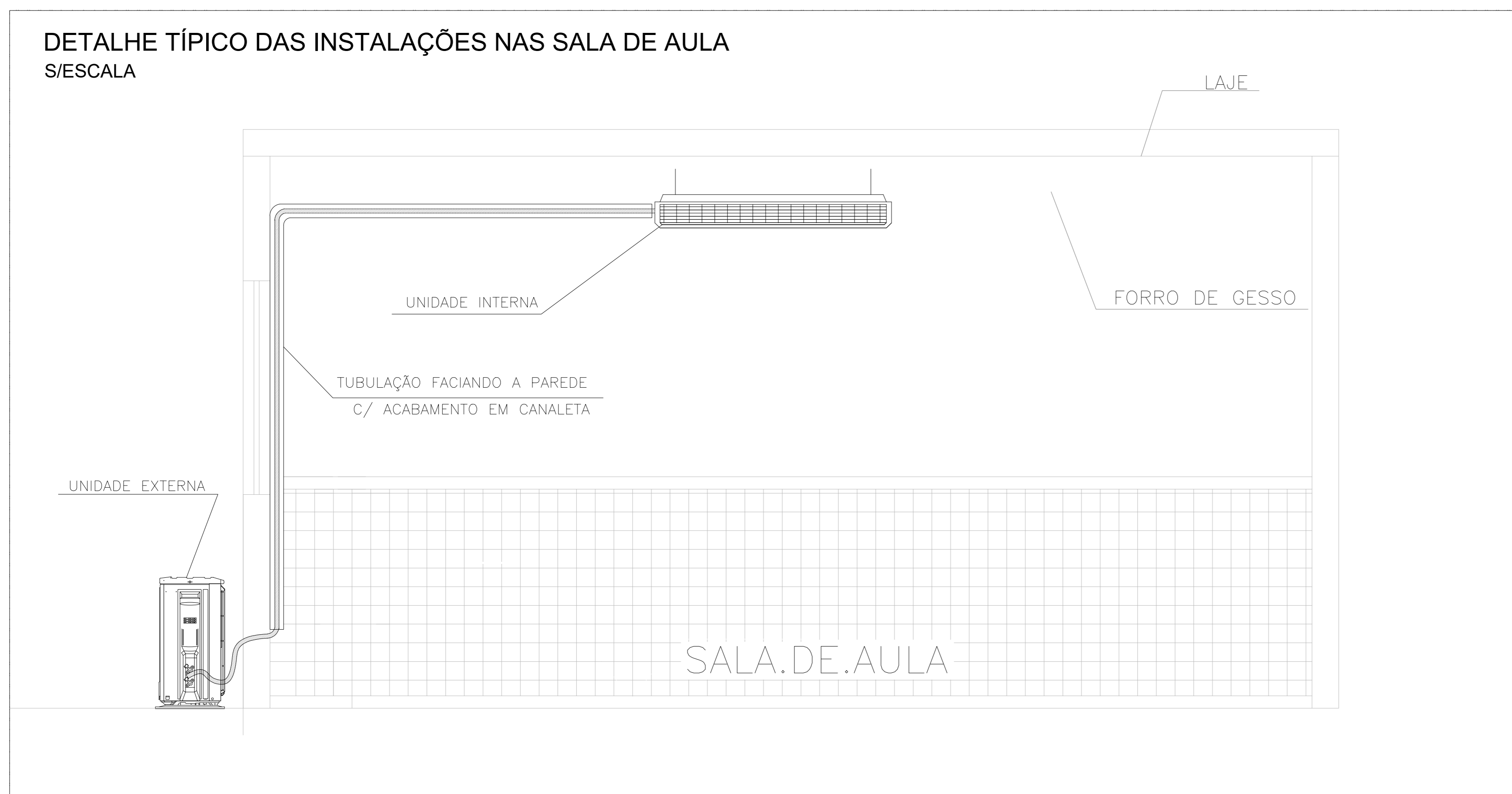
01
03

FORMATO: A4
OBSERVAÇÕES:
DATA: NOVEMBRO/2022
VISTO:
REVISÃO:

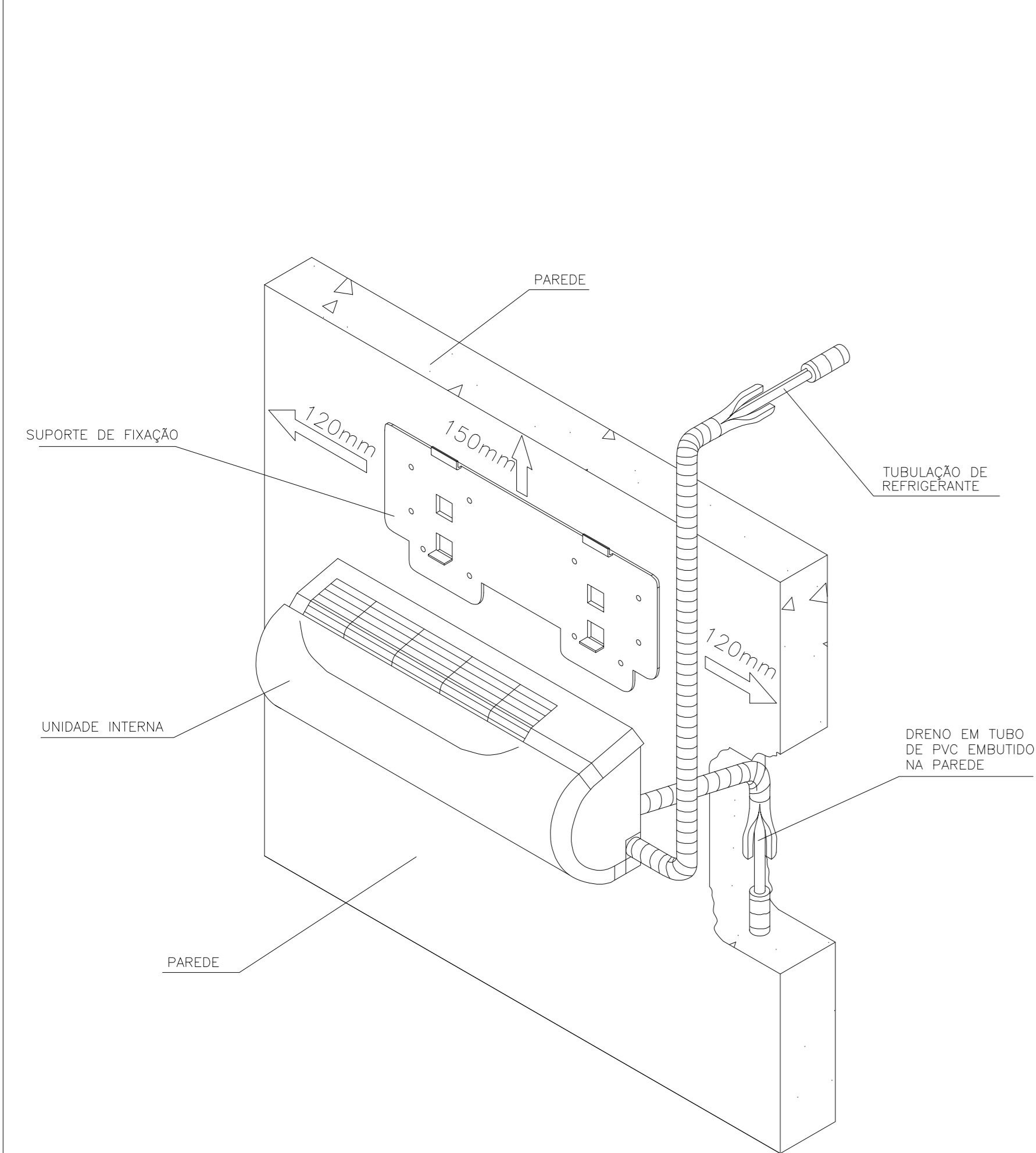


VISTA ESQUEMÁTICA - REDE FRIGORÍGENA - S/ESC.
DETALHES DAS CURVATURAS DA TUBULAÇÃO

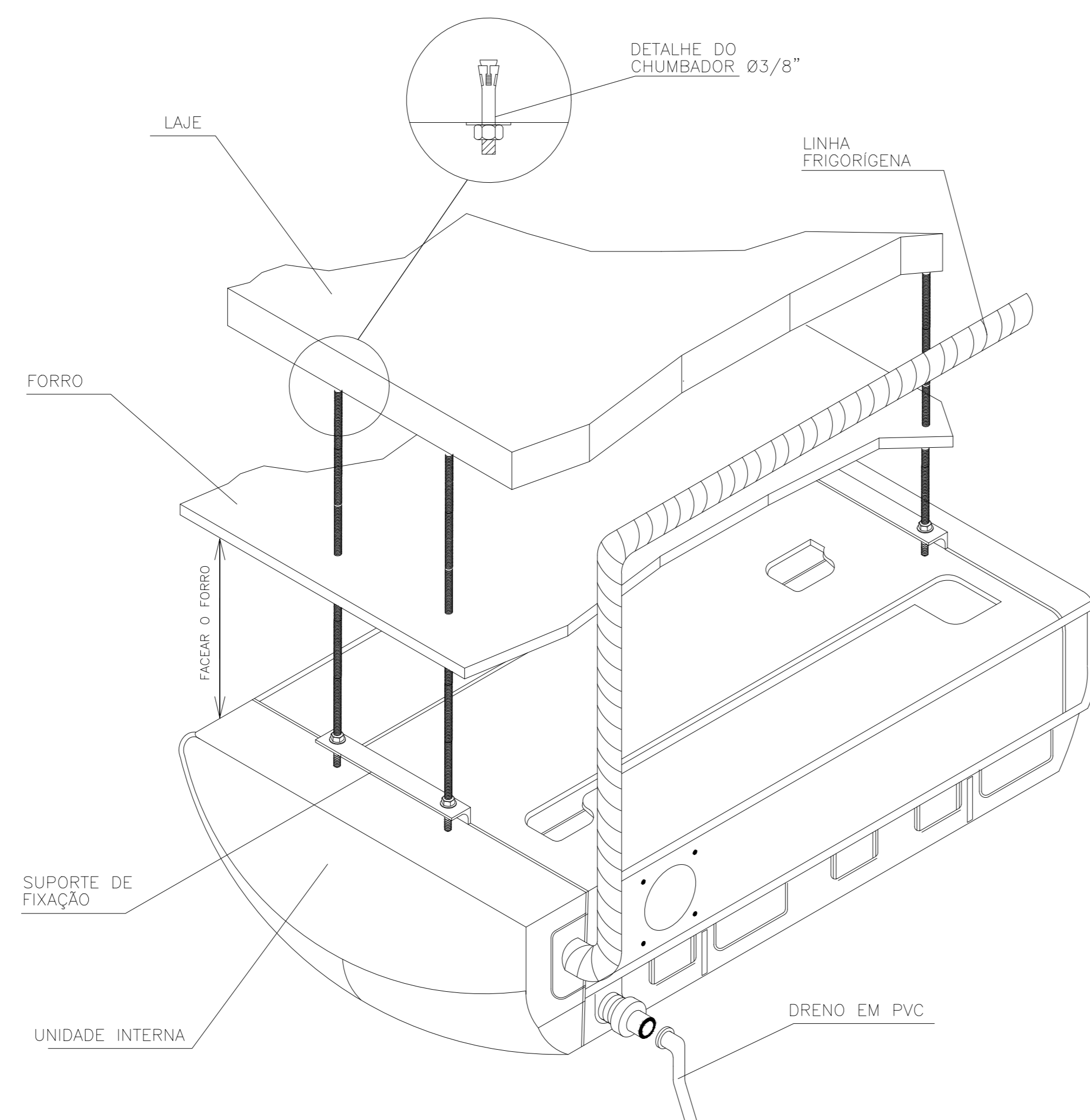
VISTA ESQUEMÁTICA - REDE FRIGORÍGENA - S/ESC.
DETALHE DO SIFÃO



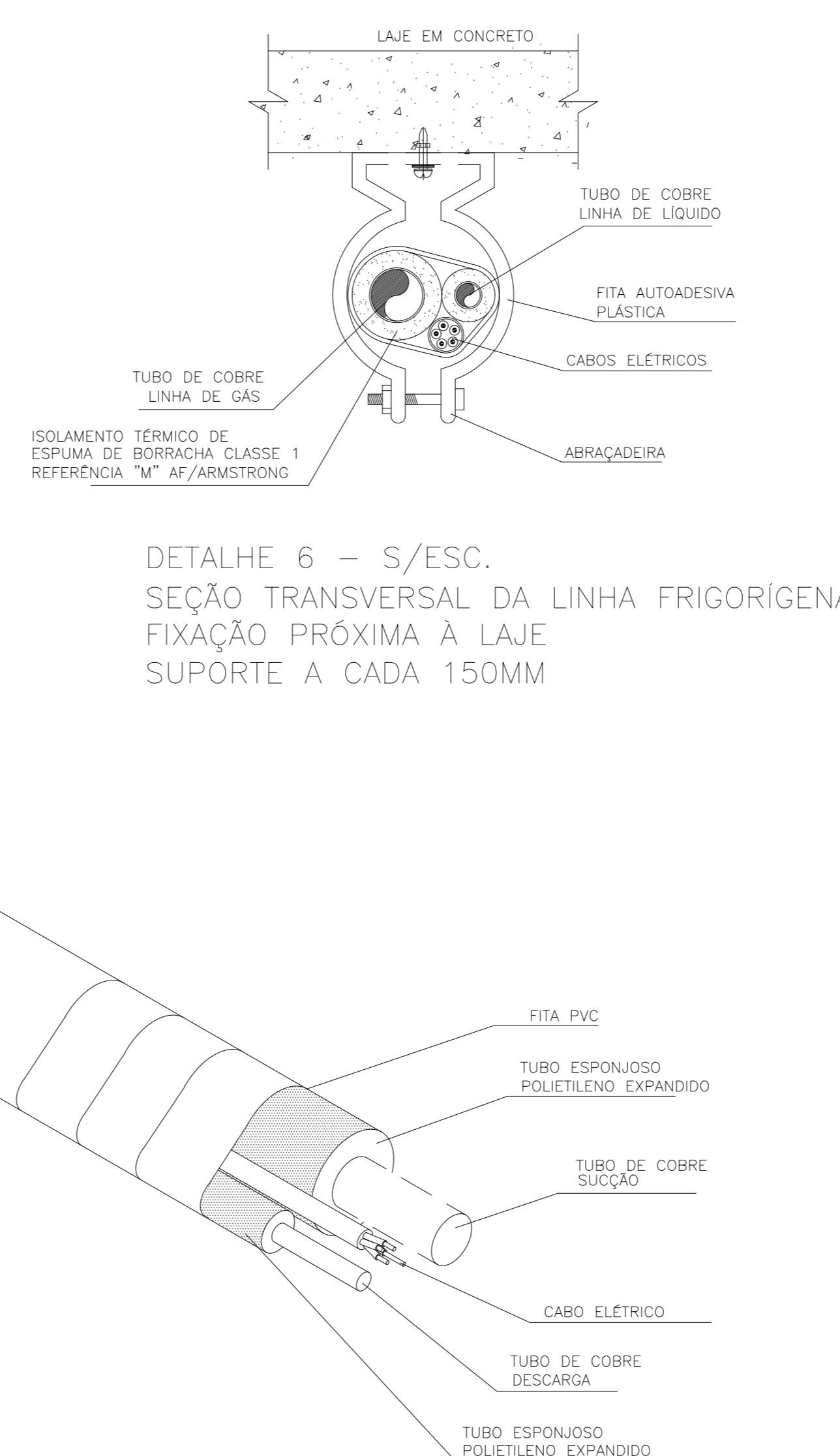
DETALHE 5 - S/ESC.
VISTA TRIDIMENSIONAL DA LINHA FRIGORÍGENA
FIXAÇÃO ENTRE A LAJE E O FORRO



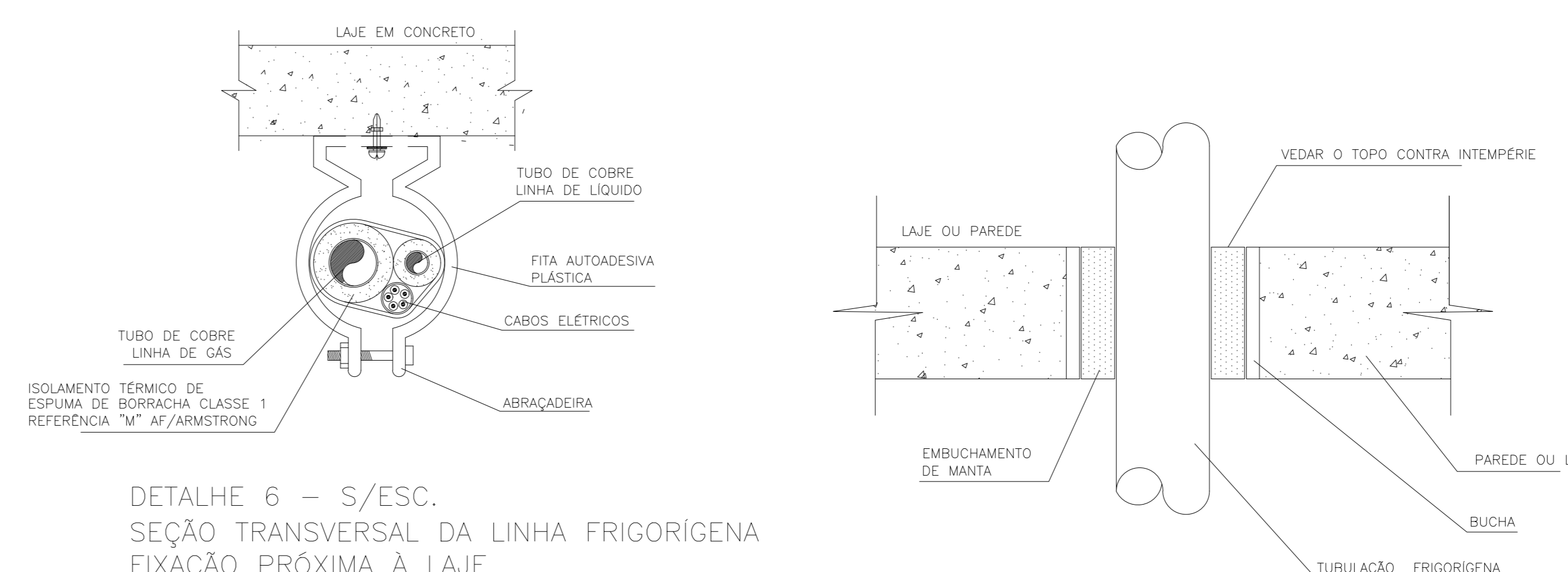
DETALHE 1 - VISTA TRIDIMENSIONAL - S/ESC.
SPLIT HIGH WALL - UNIDADE INTERNA



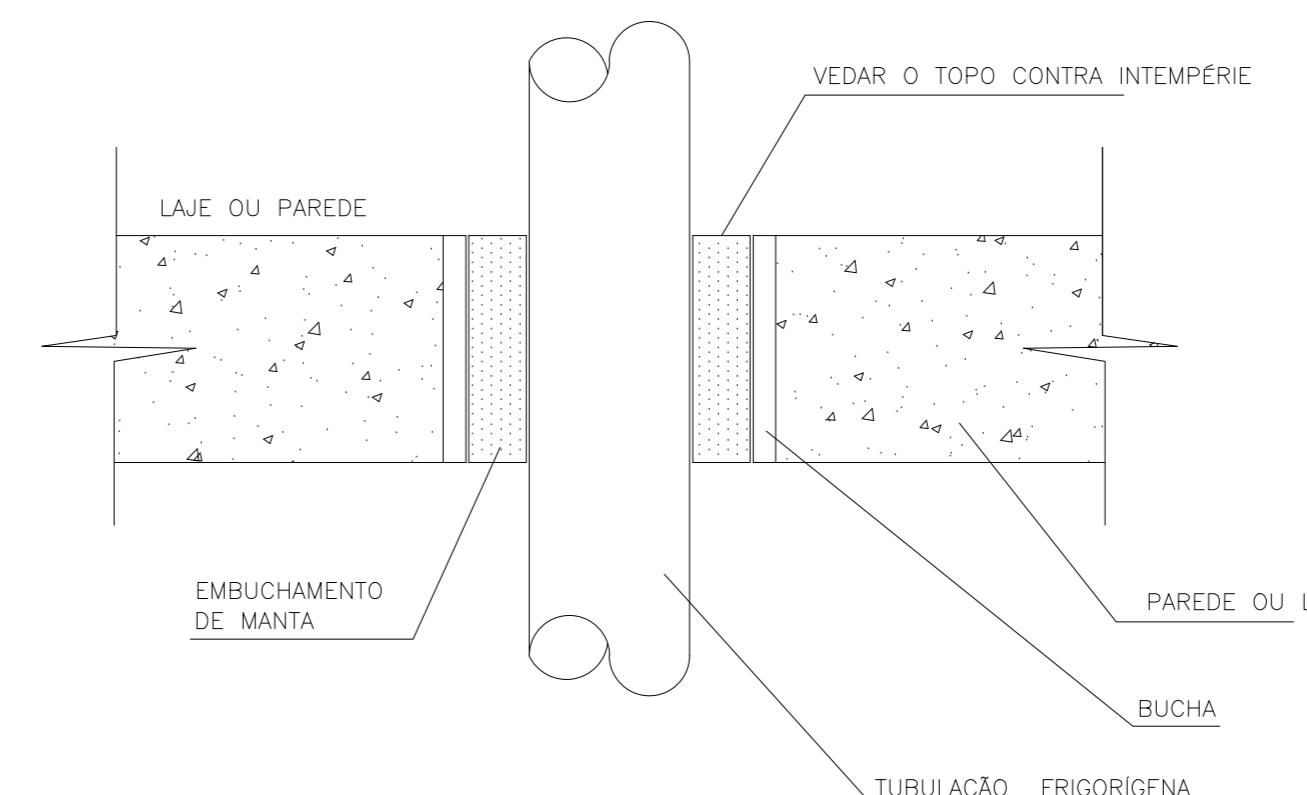
DETALHE 2 - VISTA TRIDIMENSIONAL - S/ESC.
SPLIT PISO TETO - UNIDADE INTERNA



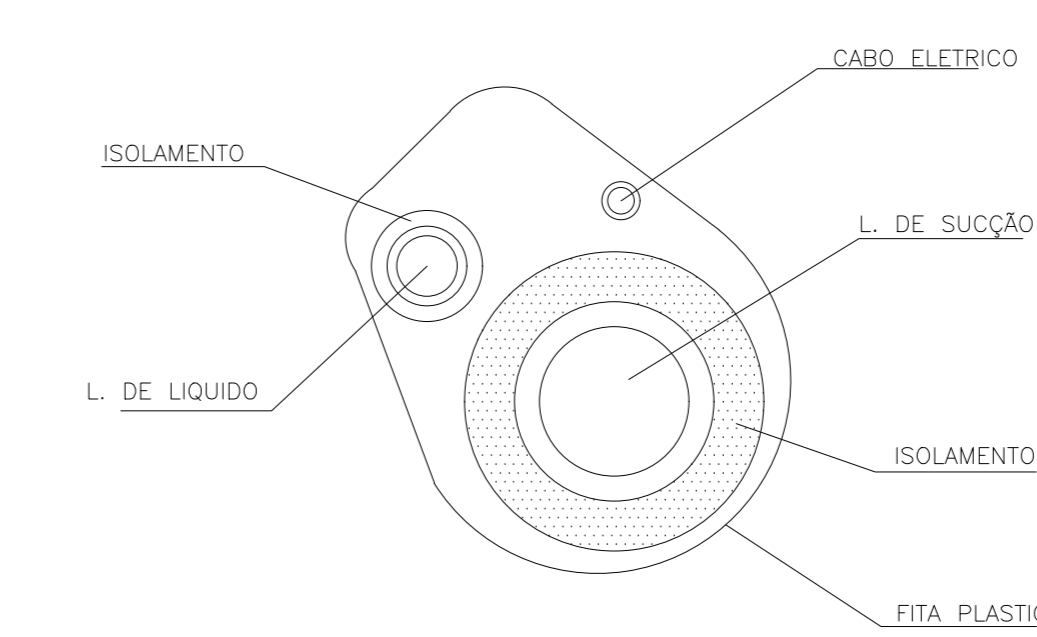
DETALHE 3 - VISTA TRIDIMENSIONAL - S/ESC.
LINHA FRIGORÍGENA



DETALHE 6 - S/ESC.
SEÇÃO TRANSVERSAL DA LINHA FRIGORÍGENA
FIXAÇÃO PRÓXIMA À LAJE
SUPORTE A CADA 150MM

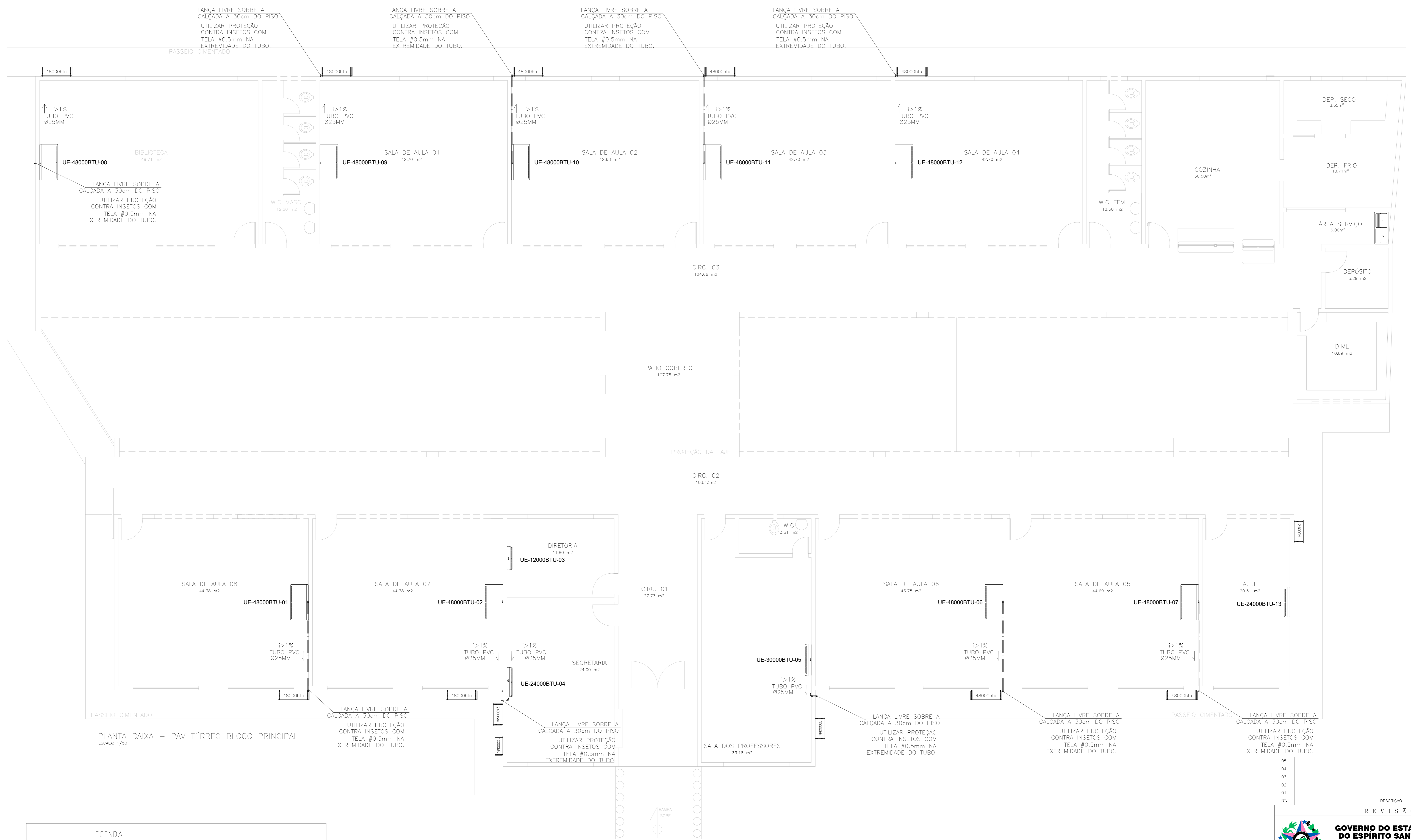
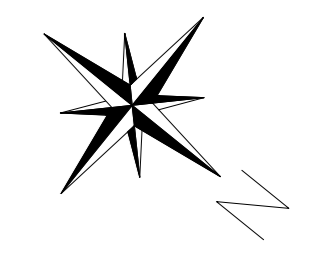


DETALHE 5 - S/ESC.
SEÇÃO LONGITUDINAL DA LINHA FRIGORÍGENA
VEDAÇÃO DE FURAS NAS PAREDES E LAJES



DETALHE 4 - S/ESC.
SEÇÃO TRANSVERSAL DA
LINHA FRIGORÍGENA

05				
04				
03				
02				
01				
N.º	DESCRIÇÃO	RESP.	DATA	
REVISÃO				
		GOVERNO DO ESTADO DO ESPÍRITO SANTO SECRETARIA DE ESTADO DA EDUCAÇÃO - SEDU GERÊNCIA DE REDE FÍSICA ESCOLAR		
		CONSÓRCIO CONTROL TEC SETEC		
TÍTULO: REFORMA EEEFM DYLIO PENEDO				
ENDEREÇO: RUA GENES QUARTEZANI, N.º 01, JACUPEMBA, CEP 29190-010, ARACRUZ - ES				
PRANCHAS: LOCAÇÃO DAS MÁQUINAS DE AR-CONDICIONADO		PROJETO: CLIMATIZAÇÃO		
SUBSECRETÁRIO ESTADUAL: ALEXANDRE AQUINO DE FREITAS CUNHA		ESCALA: INDICADA		
GERENTE DA GERFE: MARCELO AMORIM GONÇALVES		UNIDADE: METRO		
COORDENADOR GERAL: MOISES BRITO SOBRINHO		CREA-RJ: 36404/D		
COORDENADOR DE PROJETOS: WILSON RODRIGUES GONÇALVES		CAU-ES: A24721-9		
AUTOR PROJETO: VÍTOR DAMASCENO SALES		CREA-MG: 165022/D		
RESPONSÁVEL TÉCNICO: WILSON RODRIGUES GONÇALVES		CAU-ES: A24721-9		
ARQUIVO: ARA03-P02-CL-E-R0-01.dwg		DESENHO:		
REFERÊNCIA:		FOLHA:		
DETALHES TÍPICOS DE INSTALAÇÃO		02 03		
FORMATO: AO	OBSERVAÇÕES:	DATA: NOVEMBRO/2022	VISTO:	REVISÃO:



PLANTA BAIXA - PAV TÉRREO BLOCO PRINCIPAL
ESCALA: 1/50

LEGENDA	
SIMBOLOGIA	DESCRIÇÃO
	TUBO PVC Ø PARA DRENAGEM
	CA= CAIXA DE AREIA 60X60CM CT= 0,00 CS=-0,60
	CAG= CAIXA DE AREIA 60X60CM COM TAMPA EM GRELHA CT= 0,03 CS=-0,63

N°	DESCRIÇÃO	RESP.	DATA
05			
04			
03			
02			
01			

REVISÃO

 GOVERNO DO ESTADO DO ESPÍRITO SANTO SECRETARIA DE ESTADO DA EDUCAÇÃO - SEDU SEDU GERÊNCIA DE REDE FÍSICA ESCOLAR	CONSÓRCIO CONTROL TEC SETEC
	REFORMA EEEFM DYLIO PENEDO

ENDEREÇO: RUA GENES QUARTEZANI, N° 01, JACUPEMBA, CEP 29190-010, ARACRUZ - ES	
PRINCIPAL: LOCAÇÃO DAS MÁQUINAS DE AR-CONDICIONADO	PROJETO: CLIMATIZAÇÃO
SUBSECRETÁRIO ESTADUAL: ALEXANDRE JOSUÉ DE FREITAS CUNHA	GERENTE DA GERÊNCIA: MARCELO AMORIM GONÇALVES
COORDENADOR GERAL: MOISES BRITO SOBRINHO	COORDENADOR DE PROJETOS: WILSON RODRIGUES GONÇALVES
AUTOR PROJETO: VITOR DAMASCENO SALES	RESPONSÁVEL TÉCNICO: WILSON RODRIGUES GONÇALVES
ARQUIVO: ARAD3-P02-CL-E-RO-01.dwg	REFERÊNCIA: REDE DE DRENAGEM

DATA: NOVEMBRO/2022	VISTO:	REVISÃO:
OBSERVAÇÕES:	DATA:	VISTO:

ASSINATURAS (5)

Documento original assinado eletronicamente, conforme MP 2200-2/2001, art. 10, § 2º, por:

VITOR DAMASCENO SALES
ENGENHEIRO ELETRICISTA - CONTROLTEC
GERFE - SEDU - GOVES
assinado em 02/12/2022 09:48:16 -03:00

WILSON RODRIGUES GONÇALVES
COORDENADOR DE PROJETOS - CONTROLTEC
GERFE - SEDU - GOVES
assinado em 02/12/2022 09:52:43 -03:00

MOISÉS BRITO SOBRINHO
ENGENHEIRO COORDENADOR GERAL/CONTROLTEC
GERFE - SEDU - GOVES
assinado em 02/12/2022 12:03:09 -03:00

MARCELO AMORIM GONCALVES
GERENTE QCE-03
GERFE - SEDU - GOVES
assinado em 02/12/2022 11:16:34 -03:00

ALEXANDRE AQUINO DE FREITAS CUNHA
SUBSECRETARIO ESTADO QCE-01
SESE - SEDU - GOVES
assinado em 02/12/2022 11:01:22 -03:00



INFORMAÇÕES DO DOCUMENTO

Documento capturado em 02/12/2022 13:09:48 (HORÁRIO DE BRASÍLIA - UTC-3)
por ANDRÉIA SEGLIA (TEC DE EDIFICACOES - CONTROLTEC - GERFE - SEDU - GOVES)
Valor Legal: ORIGINAL | Natureza: DOCUMENTO NATO-DIGITAL

A disponibilidade do documento pode ser conferida pelo link: <https://e-docs.es.gov.br/d/2022-TPW50C>